

Q 90°

## LUČNI KOMAD S PRIRUBNICAMA FLANSCHENKRÜMMER DOUBLE FLANGED BENDS

Art N°  
713

Standardna površinska zaščita: plastificirano min. 250 mic RAL 5015

Standard beschichtung: Pulverbeschichted min. 250 mic RAL 5015

Standard coating: Fusion bonded epoxy powder min. 250 mic RAL 5015

Prirubnice prema EN 1092-2 ili na zahtjev prema ostalim standardima.

Einbauf lansche nach EN 1092-2 oder auf Anfrage nach andere Standard.

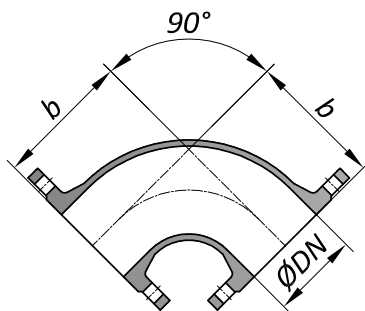
Flanges according to EN 1092-2 or on request according to other standard.



EN 545



RAL GSK  
GSK-ID: 1238



Nazivni promjer Nennweite Nominal size  DN	b	Masa Gewicht Weight  (kg)	
		PN 10	PN 16
50	150	6,5	
60	160	7,3	
65	165	8,2	
80	165	9,5	
100	180	11,9	
125	200	15,6	
150	220	20,5	
200	260	31	30,5
250	350	50	49
300	400	70	69,5
350	450	90,5	96
400	500	116,5	126
450	550	168	172
500	600	184	212
600	700	276	326
700	800	394	420
800	900	540	578