

LUČNI KOMAD 1/12 S PRIRUBNICAMA
 FLANSCHBOGENSTÜCKE 1/12
 DOUBLE FLANGED 1/12 BENDS

FFK 30°

Art N°
 816

Standardna površinska zaštita: plastificirano min. 250 mic RAL 5015

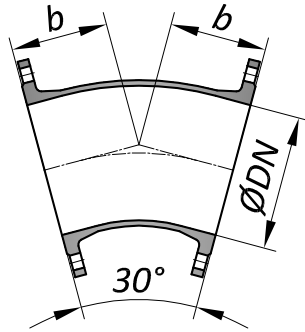
Standard beschütung: Pulverbeschited min. 250 mic RAL 5015

Standard coating: Fusion bonded epoxy powder min. 250 mic RAL 5015

Prirubnice prema EN 1092-2 ili na zahtjev prema ostalim standardima.

Einbaufansche nach EN 1092-2 oder auf Anfrage nach andere Standard.

Flanges according to EN 1092-2 or on request according to other standard.



EN 545



RAL GSK
 GSK-ID: 1238



Nazivni promjer Nennweite Nominal size DN	b	Masa Gewicht Weight (kg)	
		PN 10	PN 16
50	150	9	
65	165	9,1	
80	130	9,5	
100	140	12	
125	150	15	
150	160	19,5	
200	180	29	28,5
250	210	41,5	40,5
300	255	59,5	59
350	165	65	71
400	183	73	82,5
500	220	109	137
600	309	212	257
700	346	360	386
800	383	493	529