

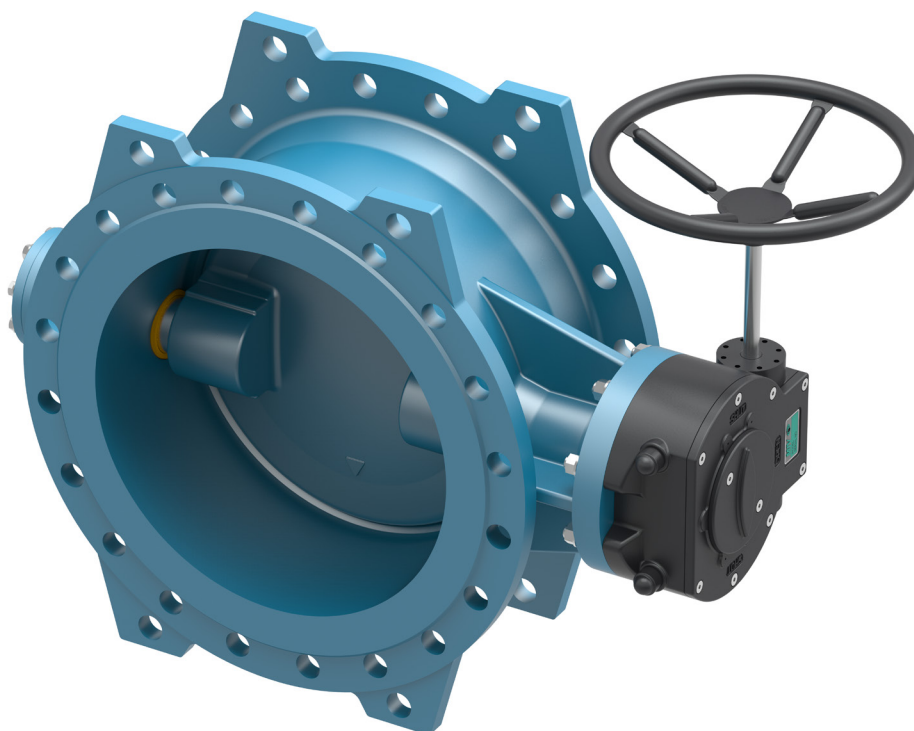
**LEPTIRASTI ZATVARAČ S DVA EKSCENTRA PREMA EN 593
 ABSPERRKLAPPE MIT DOPPEL EXZENTER NACH EN 593
 DOUBLE ECCENTRIC BUTTERFLY VALVE ACCORDING TO EN 593**

Art N°
 V3-06F



RAL GSK
 GSK-ID: 1238

NAZIVNI PROMJER NENNWEITE NOMINAL SIZE	NAZIVNI TLAK NENNDRUCK PRESSURE RATING	PRIRUBNICE FLANSCH FLANGES EN 1092-2	VODNI ISPITNI TLAK PREMA EN 12266 WASSERPRÜFD RUCK NACH EN 12266 TEST PRESSURE ACCORDING TO EN 12266 bar	
			KUČIŠTE GEHAUS BODY	ZATVORENO GESCHLOSSEN CLOSED
DN	bar	PN		
100 – 2000	10	10	15	11
100 – 1800	16	16	24	17,6
100 – 1600	25	25	37,5	27,5
100 – 800	40	40	60	44



STANDARDNA NAMJENA: VODA, PITKA VODA, OTPADNA VODA
STANDARD VERWENDUNG: WASSER, TRINKWASSER, ABWASSER
STANDARD APPLICATION: WATER, POTABLE WATER, WASTE WATER

MAX. RADNA TEMPERATURA: 60°C (ostalo na upit)
MAX. ARBEIT TEMPERATUR: 60°C (Andere auf Anfrage)
MAX. WORKING TEMPERATURE: 60°C (other on request)

Konstrukcija prema / Design nach / Design according to: EN 593

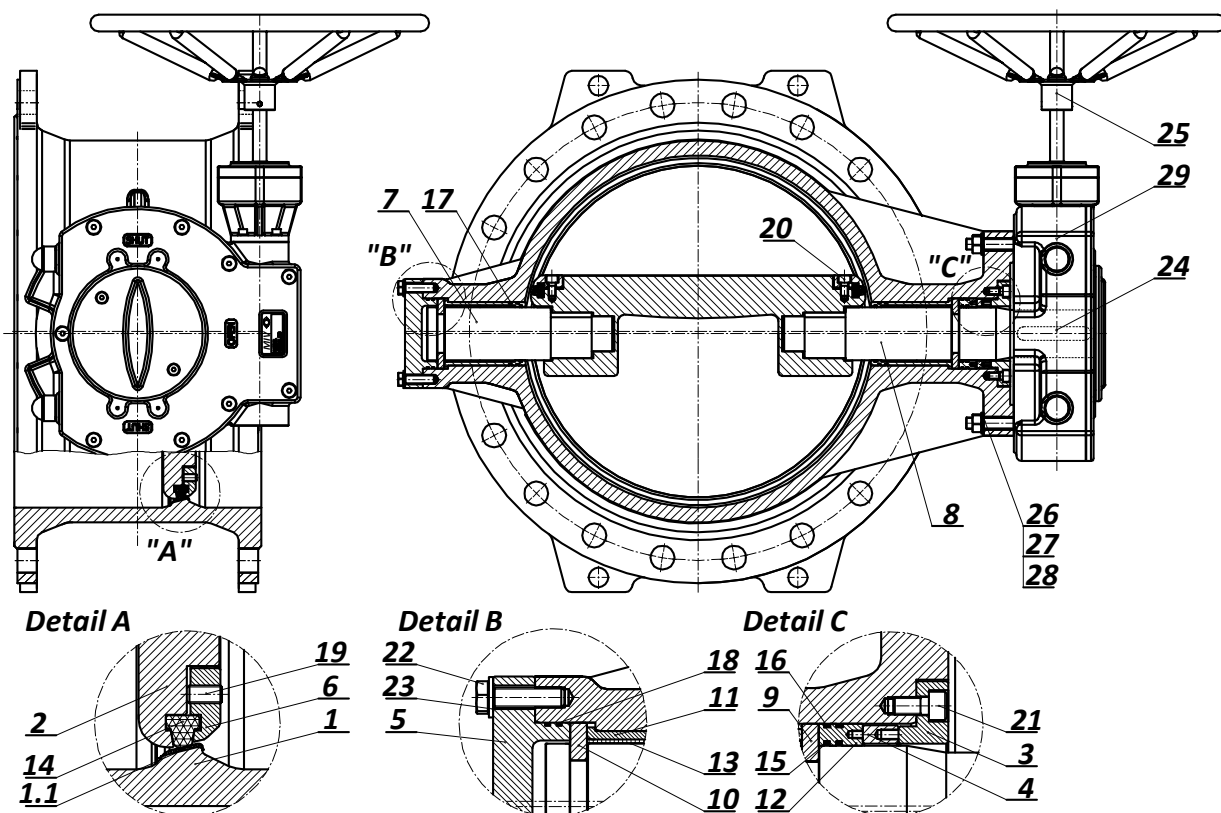
Ugradna mjera / Baulängereihe / Face to face: EN 558 SERIES 14

Standardna površinska zaštita: plastificirano min. 250 mic RAL 5015
Standard beschitung: Pulverbeschitend min. 250 mic RAL 5015
Standard coating: Fusion bonded epoxy powder min. 250 mic RAL 5015

Ostali mediji / aplikacije ili površinska zaštita na upit
Andere Medium / Verwendung oder beschitung auf Anfrage
Other medium / application or coating on request

Prirubnice izvedene za ugradnju prema EN 1092-2 ili na zahtjev prema ostalim standardima.
Einbaufansche nach EN 1092-2 oder auf Anfrage nach andere Standard.
Installation flanges according to EN 1092-2 or on request according to other standard.

Leptirasti zatvarači nepropusni su u oba smjera prema EN 1074-2. U slučaju velike razlike diferencijalnog tlaka preporučeno je ugraditi leptirasti zatvarač tako da je strana većeg tlaka na strani vratila (strana A).
Die Absperklappen sind nach EN 1074-2 in beide Richtungen geeignet. Bei einem großen Differenzdruckunterschied, ist die Absperklappe so einzubauen, dass die Seite mit dem höheren Druck auf der Spindelseite (Seite A) ist.
Butterfly valves are suitable for both directions according to EN 1074-2. Where there is a great difference in differential pressure, the butterfly valve should be installed in such a way as to make sure that the side with greater pressure is on the side of the spindle (side A).

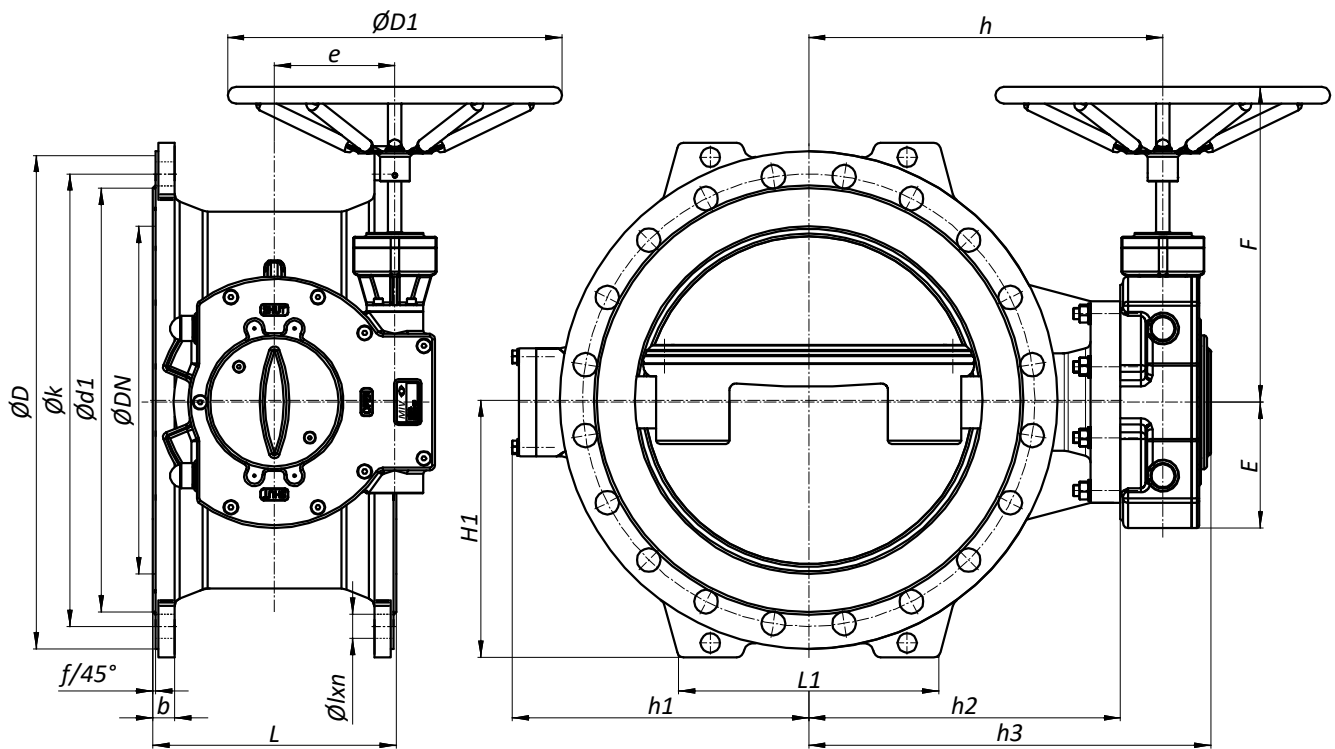


POZICIJA POSITION POSITION	NAZIV POZICIJE	TEIL	PART	MATERIJAL MATERIAL MATERIAL
1	Kućište	Gehäuse	Body	EN-GJS-400-15
1.1	Brtnveni prsten kućišta	Gehäuse Sitzring	Body seat ring	NIRO
2	Disk	Klappenscheibe	Disc	EN-GJS-400-15
3	Poklopac brtvenice	Dichtungbuchse Deckel	Sealing Bush Cover	EN-GJS-400-15
4	Distantni prsten	Distanzstück	Distance Ring	EN-GJS-400-15
5	Poklopac osovine	Deckel	Shaft Cover	EN-GJS-400-15
6	Prsten diska	Spannring	Retaining Ring	X6CrNiMoTi 17-12-2
7	Osovina	Achse	Shaft	X20Cr13
8	Vratilo	Welle	Driven Shaft	X20Cr13
9	Dvodijelni prsten	Axiallager	Axial Bearing	CC493K
10	Dvodijelni prsten	Axiallager	Axial Bearing	CC493K
11	Ležajna puškica	Lagerbuchse	Bearing Bush	CC493K
12	Brtnvena puškica	Dichtungbuchse	Sealing Bush	CC493K
13	PAP ležaj	PAP Lager	PAP Bearing	PTFE/NIRO
14	Profilni prsten	Dichtung	Profile sealing Ring	EPDM
15	"O" prsten	"O" Ring	"O" Ring	EPDM
16	"O" prsten	"O" Ring	"O" Ring	EPDM
17	"O" prsten	"O" Ring	"O" Ring	EPDM
18	"O" prsten	"O" Ring	"O" Ring	EPDM
19	Vijak	Schraube	Screw	A4
20	Vijak	Schraube	Screw	A4
21	Vijak	Schraube	Screw	A2
22	Vijak	Schraube	Screw	A2
23	Podložna pločica	Schaube	Washer	A2
24	Pero	Passfeder	Parallel key	C45E
25	Ručno kolo	Handrad	Handwheel	St
26	Navojna šipka	Spindelgewinde	Threaded rod	A2
27	Matica	Mutter	Nut	A2
28	Podložna pločica	Schaube	Washer	A2
29	Reduktor s ručnim pogonom	Manuel betätigt Getriebe	Manual operating gearbox	

* standard materials
* other materials on request

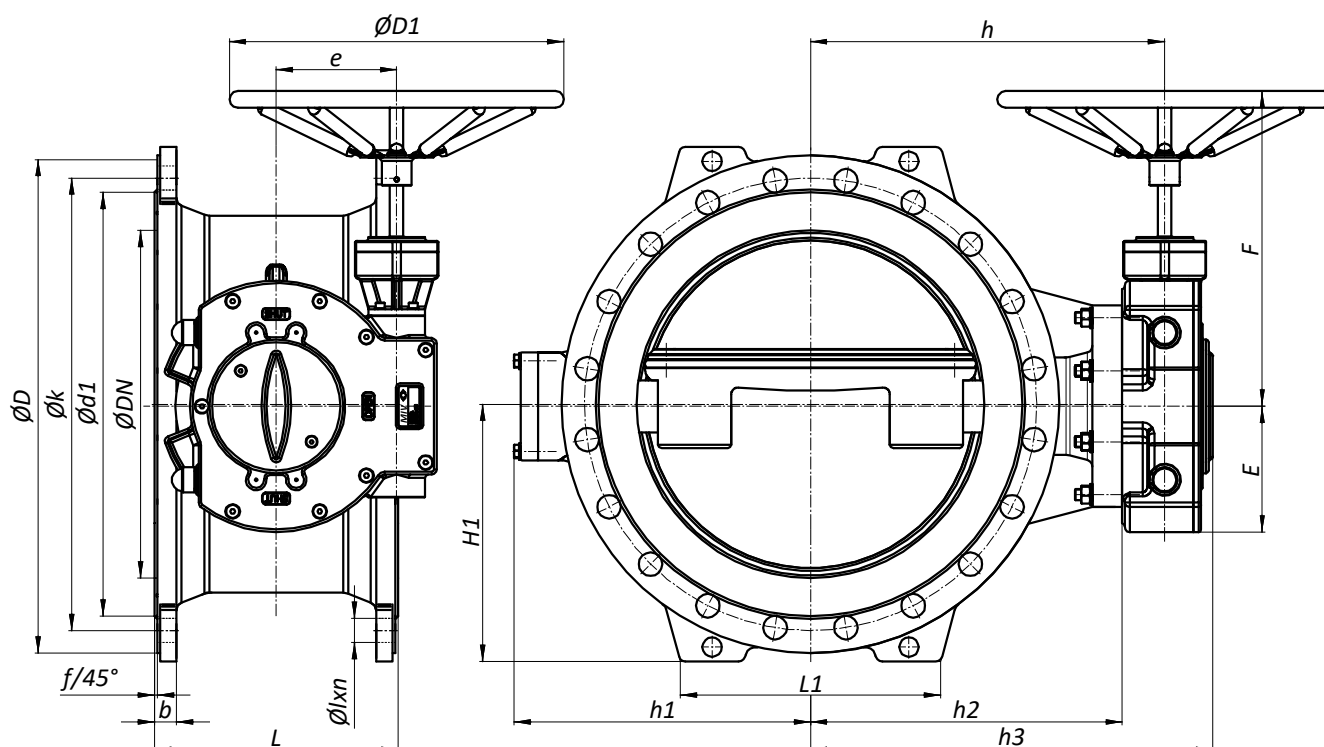
* Standardwerkstoffe
* Andere Werkstoffe auf Anfrage

* standardni materijali
* ostali materijali na upit



PN 10

DN	L	D	k	d_1	l	n	b	f	H_1	L_1	h	h_1	h_2	h_3	e	E	F	D_1	m (kg)
100	190	220	180	156	19	8	19	3	115	130	183	147	149	223,75	52,5	56	215	200	27,9
150	210	285	240	211	23	8	19	3	147,5	170	210	164	176	250,75	52,5	56	215	200	37,9
200	230	340	295	266	23	8	20	3	185	200	247,5	206	205	295,5	68,75	67,5	265,5	250	63,1
250	250	395	350	319	23	12	22	3	210	250	279,5	240	237	327,5	68,75	67,5	265,5	250	80,1
300	270	445	400	370	23	12	24,5	4	235	280	350	295	305	402	84	78	270,5	300	107,8
350	290	505	460	429	23	16	24,5	4	263	320	385	320	335	435	96,5	90	282,5	300	160,9
400	310	565	515	480	28	16	24,5	4	293	370	410	345	360	460	96,5	90	307,5	400	188,9
450	330	615	565	530	28	20	25,5	4	318	400	424,5	375	370	498	137,5	141	375,5	400	272,8
500	350	670	620	582	28	20	26,5	4	345	440	497,5	445	443	571	137,5	141	375,5	400	324,8
600	390	780	725	682	31	20	30	5	400	540	538,5	480	484	612	137,5	141	375,5	400	400,8
700	430	895	840	794	31	24	32,5	5	458	600	589,5	553	535	663	137,5	141	407,5	400	596,8
800	470	1015	950	901	34	24	35	5	520	640	663,5	663	600	735	180	188	471	500	780,2
900	510	1115	1050	1001	34	28	37,5	5	570	720	737,5	713	674	809	180	188	540	500	1046,0
1000	550	1230	1160	1112	37	28	40	5	628	780	815	750	730	918,5	252,5	255	554	500	1360,5
1100	590	1340	1270	1218	37	32	42,5	5	685	820	872	807,5	787	975,5	252,5	255	570	600	1762,3
1200	630	1455	1380	1328	41	32	45	5	743	900	926	871	841	1029,5	252,5	255	570	600	2177,3
1400	710	1675	1590	1530	44	36	46	5	853	1100	1103	985	965	1227,5	291,5	306	719	600	3047,3
1500	750	1785	1700	1640	44	36	47,5	5	908	1160	1165	1063	1027	1289,5	291,5	306	719	600	3962,3
1600	790	1915	1820	1750	50	40	49	5	973	1260	1248	1115	1110	1372,5	291,5	306	719	600	4693,3
1800	870	2115	2020	1950	50	44	52	5	1073	1380	1338	1246	1200	1462,5	291,5	306	785,5	600	5577,8
2000	950	2325	2230	2150	50	48	55	5	1178	1460		1494,5	1385						



PN 16

DN	L	D	k	d_1	l	n	b	f	H_1	L_1	h	h_1	h_2	h_3	e	E	F	D_1	m (kg)
100	190	220	180	156	19	8	19	3	115	130	183	147	149	223,75	52,5	56	215	200	27,9
150	210	285	240	211	23	8	19	3	147,5	170	210	164	176	250,75	52,5	56	215	200	37,9
200	230	340	295	266	23	12	20	3	185	200	247,5	206	205	295,5	68,75	67,5	265,5	250	63,1
250	250	405	355	319	28	12	22	3	215	260	267,5	240	225	315,5	68,75	67,5	265,5	250	80,1
300	270	460	410	370	28	12	24,5	4	243	290	350	295	305	402	84	78	270,5	300	142,8
350	290	520	470	429	28	16	26,5	4	270	330	385	320	335	435	96,5	90	282,5	300	160,9
400	310	580	525	480	31	16	28	4	300	380	408,5	345	360	477,5	117,5	125	330,5	400	207,1
450	330	640	585	548	31	20	30	4	330	420	424,5	375	370	498	137,5	141	375,5	400	301,8
500	350	715	650	609	34	20	31,5	4	368	450	497,5	445	443	571	137,5	141	407,5	400	361,8
600	390	840	770	720	37	20	36	5	430	560	538,5	480	484	612	137,5	141	407,5	400	459,8
700	430	910	840	794	37	24	39,5	5	465	600	598,5	553	535	670	180	188	471	500	628,2
800	470	1025	950	901	41	24	43	5	525	640	663,5	663	600	735	180	188	540	500	867,0
900	510	1125	1050	1001	41	28	46,5	5	575	740	759	713	674	862,5	252,5	255	554	500	1207,5
1000	550	1255	1170	1112	44	28	50	5	640	780	815	750	730	918,5	252,5	255	554	500	1560,5
1100	590	1355	1270	1218	44	32	53,5	5	693	820	872	807,5	787	975,5	252,5	255	570	600	1792,3
1200	630	1485	1390	1328	50	32	57	5	758	920	979	871	841	1103,5	291,5	306	719	600	2397,3
1400	710	1685	1590	1530	50	36	60	5	858	1100	1103	992	965	1227,5	291,5	306	719	600	3147,3
1500	750	1820	1710	1640	57	36	62,5	5	925	1180	1213	1131	1075	1337,5	291,5	306	785,5	600	4247,8
1600	790	1930	1820	1750	57	40	65	5	980	1280	1248	1135,5	1110	1372,5	291,5	306	785,5	600	4855,8
1800	870	2130	2020	1950	57	44	70	5	1080	1380	1358	1246	1220	1482,5	291,5	306	785,5	600	6124,8

PN 25

DN	L	D	k	d ₁	l	n	b	f	H ₁	L ₁	h	h ₁	h ₂	h ₃	e	E	F	D ₁	m (kg)
100	190	235	190	156	23	8	19	3	122,5	140	183	147	149	223,75	52,5	56	215	200	27,9
150	210	300	250	211	28	8	20	3	155	180	210	169	176	250,75	52,5	56	215	200	37,9
200	230	360	310	274	28	12	22	3	195	230	247,5	205,9	205	295,5	68,75	67,5	265,5	250	63,1
250	250	425	370	330	31	12	24,5	3	225	260	315	248	270	367	84	78	270,5	300	97,8
300	270	485	430	389	31	16	27,5	4	255	310	361	295	311	411	96,5	90	282,5	300	148,9
350	290	555	490	448	34	16	30	4	288	360	383,5	320	335	452,5	117,5	125	330,5	400	193,1
400	310	620	550	503	37	16	32	4	320	400	408,5	345	360	477,5	117,5	125	330,5	400	230,1
500	350	730	660	609	37	20	36,5	4	375	480	524,5	415	470	598	137,5	141	407,5	400	408,8
600	390	845	770	720	41	20	42	5	433	560	602,5	535	539	674	180	188	471	500	626,2
700	430	960	875	820	44	24	46,5	5	490	640	623,5	520	560	695	180	188	540	500	851,0
800	470	1085	990	928	50	24	51	5	555	660	715	643	630	818,5	252,5	255	554	500	1180,5
900	510	1185	1090	1028	50	28	55,5	5	605	770	779	725	694	882,5	252,5	255	554	500	1430,5
1000	550	1320	1210	1140	57	28	60	5	673	820	908	796	770	1032,5	291,5	306	719	600	2087,3
1200	630	1530	1420	1350	57	32	69	5	780	960	1003	876	865	1127,5	291,5	306	719	600	2762,3

PN 40

DN	L	D	k	d ₁	l	n	b	f	H ₁	L ₁	h	h ₁	h ₂	h ₃	e	E	F	D ₁	m (kg)
100	190	235	190	156	23	8	19	3	122,5	140	183	147	149	223,75	52,5	56	215	200	27,9
150	210	300	250	211	28	8	26	3	165	180	218,5	169	176	266,5	68,75	67,5	67,5	250	44,1
200	230	375	320	284	31	12	30	3	203	230	247,5	205,9	205	295,5	68,75	67,5	265,5	250	70,1
250	250	450	385	345	34	12	34,5	3	238	280	320	248	270	370	96,5	90	307,5	400	111,9
300	270	515	450	409	34	16	39,5	4	270	330	356	296,5	307,5	425	117,5	125	330,5	400	186,1
350	290	580	510	465	37	16	44	4	300	380	437,5	370	383	511	137,5	141	375,5	400	293,8
400	310	660	585	535	41	16	48	4	340	440	444,5	365	390	518	137,5	141	407,5	400	326,8
500	350	755	670	615	44	20	52	4	388	510	533,5	415	470	605	180	188	471	500	485,2
600	390	890	795	735	50	20	58	5	455	600	602,5	530	539	674	180	188	540	500	747,0
800	470	1140	1030	960	56	24	65	5	583	720	818	688	680	942,5	291,5	306	719	600	1615,3

**MOMENT UPRAVLJANJA LEPTIRASTIH ZATVARAČA
DREHMOMENTE BEI ABSPERRKLAPPEN
OPERATION TORQUES FOR BUTTERFLY VALVES**

DN	MOMENT UPRAVLJANJA DREHMOMENT OPERATION TORQUE		PRIKLJUČNA PRIRUBNICA ANSCHLUSS FLANSCH ADAPTER FLANGE		PROMJER VRATILA ZA UPRAVLJANJE ANTRIEBSWELLE DIAMETER DRIVE SHAFT DIAMETER		DULJINA VRATILA ZA UPRAVLJANJE AUSGANGSWELLENLÄNGE DRIVE SHAFT LENGTH	
	Nm		ISO 5211		φd		h ₃	
	PN 10	PN 16	PN 10	PN 16	PN 10	PN 16	PN 10	PN 16
100	100	150	F10	F10	22	22	45	45
150	200	250	F10	F10	22	22	45	45
200	300	450	F12	F12	36	36	50	50
250	480	640	F12	F12	36	36	50	50
300	700	910	F16	F16	42	42	70	70
350	950	1 270	F16	F16	48	48	70	70
400	1 000	2 100	F16	F16	48	50	70	80
450	1 700	2 800	F25	F25	60	60	80	80
500	2 500	3 800	F25	F25	60	72	80	100
600	3 000	5 800	F25	F25	60	72	100	100
700	5 000	8 700	F25	F30	72	80	100	110
800	8 100	12 000	F25	F30	80	98	110	120
900	11 400	15 000	F30	F30	98	100	120	135
1000	15 300	21 500	F30	F35	100	110	135	135
1100	19 500	30 000	F35	F35	110	125	135	150
1200	21 500	31 000	F35	F35	110	140	135	170
1400	40 400	63 100	F40	F40	140	160	170	220
1500	43 000	69 900	F40	F40	160	190	220	220
1600	48 000	86 300	F40	F40	160	190	220	240
1800	73 800	120 000	F40	F48	190	190	220	240
2000	103 500	-	F48	-	190	-	240	-

DN	MOMENT UPRAVLJANJA DREHMOMENT OPERATION TORQUE		PRIKLJUČNA PRIRUBNICA ANSCHLUSS FLANSCH ADAPTER FLANGE		PROMJER VRATILA ZA UPRAVLJANJE ANTRIEBSWELLE DIAMETER DRIVE SHAFT DIAMETER		DULJINA VRATILA ZA UPRAVLJANJE AUSGANGSWELLENLÄNGE DRIVE SHAFT LENGTH	
	Nm		ISO 5211		φd		h ₃	
	PN 25	PN 40	PN 25	PN 40	PN 25	PN 40	PN 25	PN 40
100	200	350	F10	F10	22	22	45	45
150	300	500	F10	F12	22	36	45	50
200	510	700	F12	F12	36	36	50	50
250	960	1 500	F14	F16	42	48	70	70
300	1 500	2 600	F16	F16	48	50	70	80
350	2 100	3 300	F16	F25	50	60	80	80
400	2 700	4 500	F16	F25	50	72	80	100
500	5 300	8 400	F25	F30	72	80	100	110
600	9 300	14 300	F30	F30	80	98	110	120
700	13 800	22 000	F30	F35	98	125	120	150
800	22 000	34 700	F35	F40	125	140	150	170
900	30 500	-	F35	-	125	-	150	-
1000	39 500	-	F40	-	140	-	170	-
1200	64 400	-	F40	-	160	-	220	-

