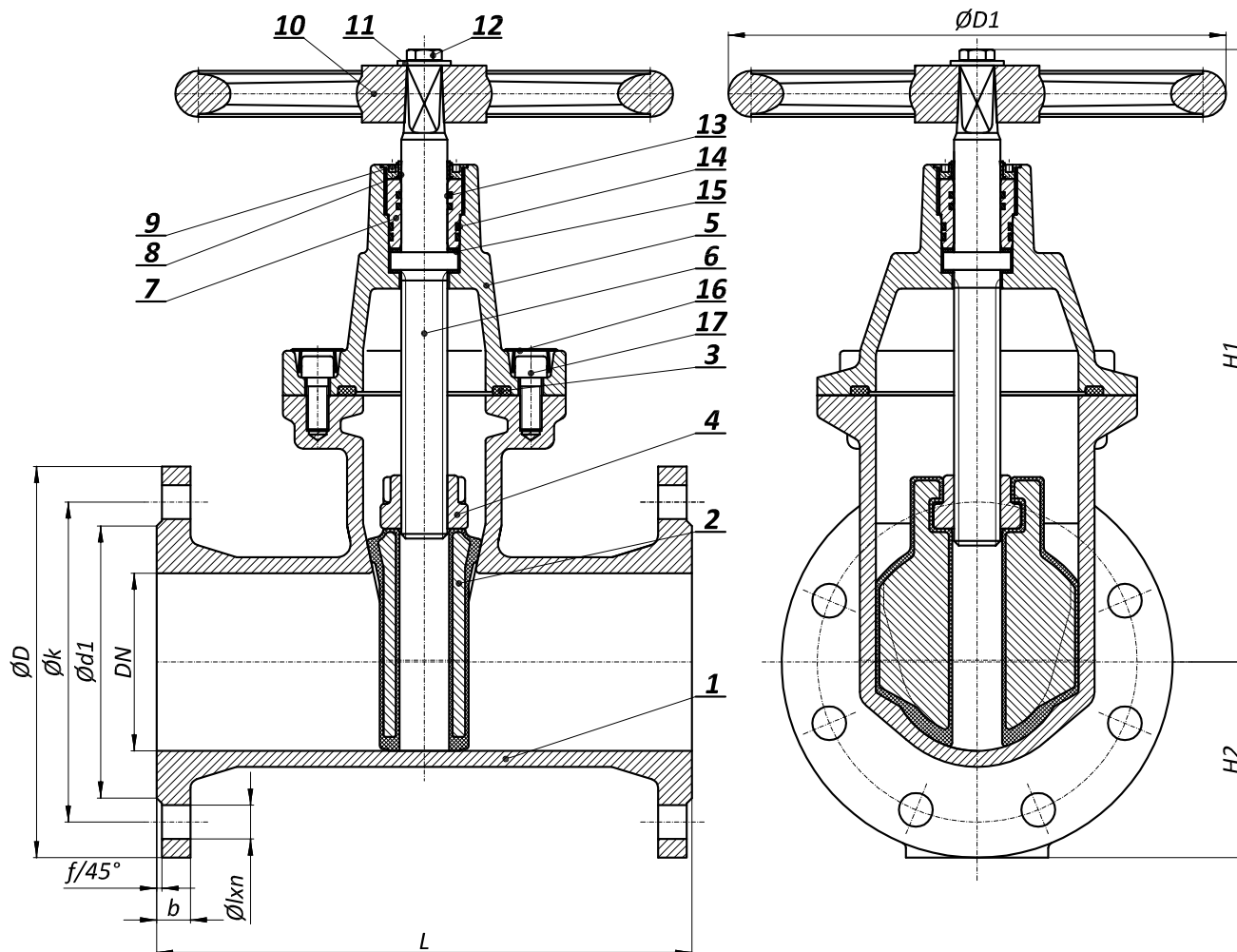


ELIPTIČNI ZASUN TIP EVO PREMA EN 1171  
 Absperrschieber Typ EVO nach EN 1171  
 RESILIENT SEATED GATE VALVE ACCORDING TO EN 1171

Art N°  
 V2-07



NAZIVNI PROMJER NENNWEITE NOMINAL SIZE	NAZIVNI TLAK NENNDRUCK PRESSURE RATING	PRIRUBNICE FLANSCH FLANGES EN 1092-2	VODNI ISPITNI TLAK PREMA EN 12266 WASSERPRÜFDRUCK NACH EN 12266 TEST PRESSURE ACC. TO EN 12266 bar	
			KUČIŠTE GEHAUSE BODY	ZATVORENO GESCHLOSSEN CLOSED
DN	bar	PN		
50 – 600	10	10	15	11
50 – 600	16	16	24	17,6



**STANDARDNA NAMJENA:** VODA, PITKA VODA, OTPADNA VODA  
**STANDARD VERWENDUNG:** WASSER, TRINKWASSER, ABWASSER  
**STANDARD APPLICATION:** WATER, POTABLE WATER, WASTE WATER

**MAX. RADNA TEMPERATURA:** 60°C (ostalo na upit)  
**MAX. ARBEIT TEMPERATURE:** 60°C (Andere auf Anfrage)  
**MAX. WORKING TEMPERATURE:** 60°C (other on request)

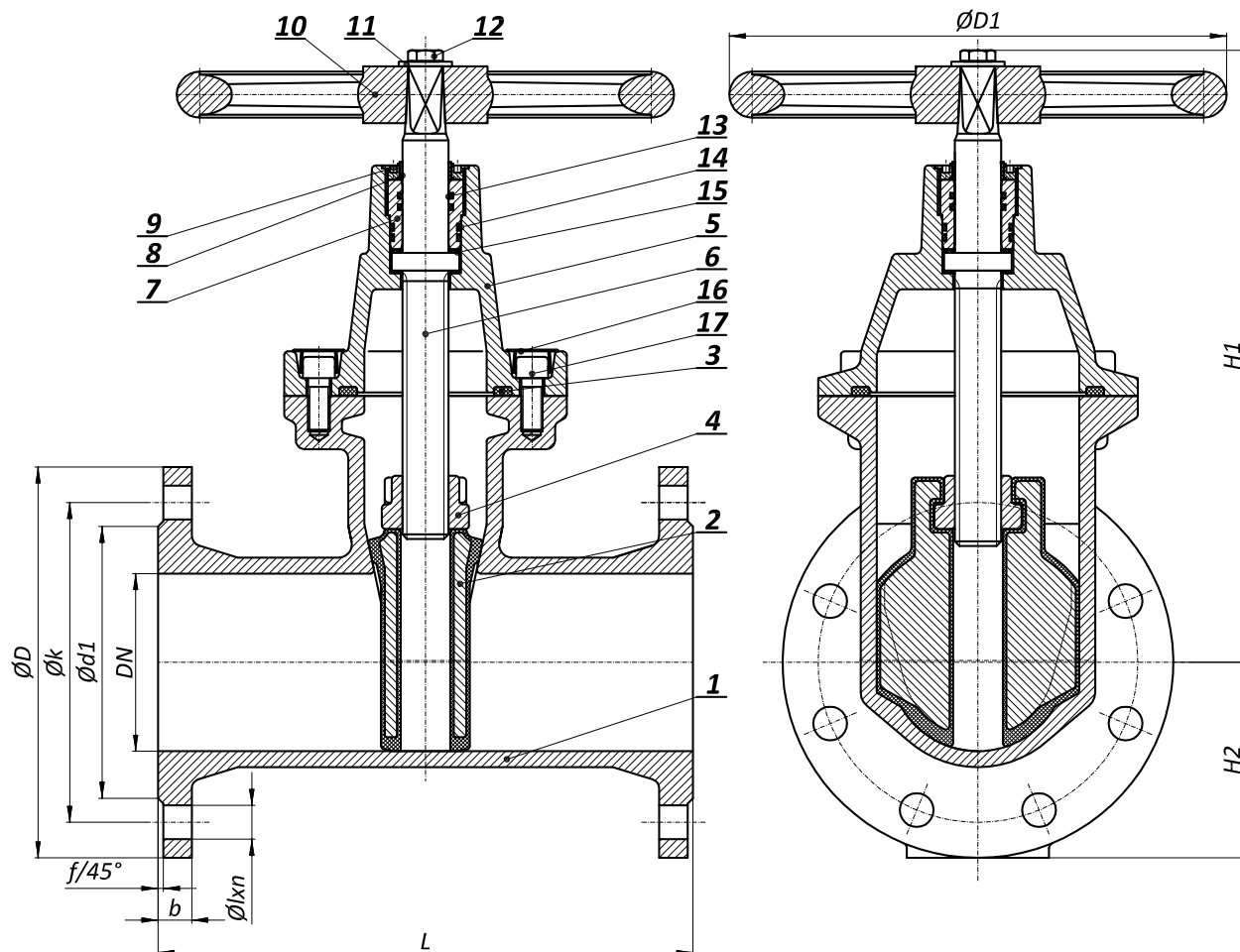
**Ugradna mjera / Baulängereihe / Face to face:** EN 558 SERIES 15

Standardna površinska zaštita: plastificirano min. 250 mic RAL 5015  
 Standard beschitug: Pulverbeschitied min. 250 mic RAL 5015  
 Standard coating: Fusion bonded epoxy powder min. 250 mic RAL 5015

Ostali mediji / aplikacije ili površinska zaštita na upit  
 Andere Medium / Verwendung oder beschitug auf Anfrage  
 Other medium / application or coating on request

Prirubnice izvedene za ugradnju prema EN 1092-2 ili na zahtjev prema ostalim standardima.  
 Einbaufansche nach EN 1092-2 oder auf Anfrage nach andere Standard.  
 Installation flanges according to EN 1092-2 or on request according to other standard.

Upravljanje ručnim kolom. Na zahtjev hidrauličko ili pneumatičko upravljanje, elektromotorni pogon.  
 Handradbetätigug. Auf Anfrage hydraulische oder pneumatische Steuerung, Elektroantrieb.  
 Hand wheel operation. On request hydraulic or pneumatical actuation, electric actuator.



POZICIJA POSITION POSITION	NAZIV POZICIJE	TEIL	PART	MATERIJAL MATERIAL MATERIAL
1	Kućište	Gehäuse	Body	EN-GJS-400-15 EN-GJS-500-7
2	Klin	Keil	Wedge	EN-GJS-400-15 + EPDM EN-GJS-500-7 + EPDM
3	"O" brtva	"O" Ring	"O" Ring	EPDM
4	Matica vretena	Spindelmutter	Spindle Nut	CW612N
5	Kapa	Haube	Bonnet	EN-GJS-400-15 EN-GJS-500-7
6	Vreteno	Spindel	Spindle	X20Cr13
7	Brtvena puškica	Dichtungbuchse	Sealing Bush	CW612N
8	Brisač	Racieur	Wiper	EPDM
9	Poklopac brvene puškice	Dichtungbuchse Deckel	Sealing Bush Cover	Poliamid
10	Ručno kolo	Handrad	Hand Wheel	EN-GJS-400-15 EN-GJS-500-7
11	Podložna pločica	Schaube	Washer	A2
12	Vijak	Schraube	Screw	A2
13	"O" brtva	"O" Ring	"O" Ring	EPDM
14	"O" brtva	"O" Ring	"O" Ring	EPDM
15	Klizni prsten	Schiebe ring	Sliding ring	Ms
16	Poklopac	Deckel	Cover	Silicone
17	Vijak	Schaube	Screw	A2

\* standardni materijali  
\* ostali materijali na upit

\* Standardwerkstoffe  
\* Andere Werkstoffe auf Anfrage

\* standard materials  
\* other materials on request

DN	L	H <sub>1</sub>	H <sub>2</sub>	PN 10						f	D <sub>1</sub>	Br. okr. / Otvaranje Umdr. / Hub. Turns / lift	m (kg)
				D	k	d <sub>1</sub>	l	n	b				
50	250	230	87,5	165	125	99	19	4	19	3	180	18	13
65	270	240	97,5	185	145	118	19	4/8	19	3	225	18	20
80	280	280	105	200	160	132	19	8	19	3	225	21	24,5
100	300	330	115	220	180	156	19	8	19	3	280	24	32,5
125	325	390	130	250	210	184	19	8	19	3	320	30	40,5
150	350	460	147,5	285	240	211	23	8	19	3	320	36	53
200	400	550	180	340	295	266	23	8	20	3	360	38	83
250	450	660	207,5	395	350	319	23	12	22	3	400	47	120
300	500	760	232	445	400	370	23	12	24,5	4	500	56	168
350	550	822	262,5	505	460	429	23	16	24,5	4	500	56	240
400	600	910	292,5	565	515	480	28	16	24,5	4	640	62	336
500	700	1169	345	670	620	582	28	20	26,5	4	720	68	603
600	800	1321	400	780	725	682	31	20	30	5	720	82	842

\* ostali profili na upit

\* andere Nennweite auf Anfrage

\* other nominal sizes on request

DN	L	H <sub>1</sub>	H <sub>2</sub>	PN 16						f	D <sub>1</sub>	Br. okr. / Otvaranje Umdr. / Hub. Turns / lift	m (kg)
				D	k	d <sub>1</sub>	l	n	b				
50	250	230	87,5	165	125	99	19	4	19	3	180	18	13
65	270	240	97,5	185	145	118	19	4/8	19	3	225	18	20
80	280	280	105	200	160	132	19	8	19	3	225	21	24,5
100	300	330	115	220	180	156	19	8	19	3	280	24	32,5
125	325	390	130	250	210	184	19	8	19	3	320	30	40,5
150	350	460	147,5	285	240	211	23	8	19	3	320	36	53
200	400	550	180	340	295	266	23	12	20	3	360	38	83
250	450	660	212,5	405	355	319	28	12	22	3	400	47	120
300	500	760	240	460	410	370	28	12	24,5	4	500	56	168
350	550	822	270	520	470	429	28	16	26,5	4	500	56	240
400	600	910	300	580	525	480	31	16	28	4	640	62	336
500	700	1169	367,5	715	650	609	34	20	31,5	4	720	68	603
600	800	1321	430	840	770	720	37	20	36	5	720	82	842

\* ostali profili na upit

\* andere Nennweite auf Anfrage

\* other nominal sizes on request

