

PRIRUBNIČKI KOMADI SA ZIDNOM PRIRUBNICOM FLANSCHSTÜCKE MIT MAUERFLANSCH FITTING PIECE WITH WALL FLANGE

FFM

Art N°
747

Standardna površinska zaštita: plastificirano min. 250 mic RAL 5015

Standard beschütung: Pulverbeschited min. 250 mic RAL 5015

Standard coating: Fusion bonded epoxy powder min. 250 mic RAL 5015

Prirubnice prema EN 1092-2 ili na zahtjev prema ostalim standardima.

Einbaufansche nach EN 1092-2 oder auf Anfrage nach andere Standard.

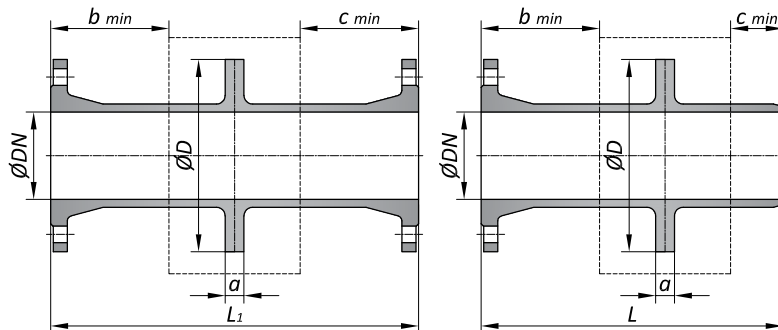
Flanges according to EN 1092-2 or on request according to other standard.



EN 545



RAL GSK
GSK-ID: 1238



TYP - A

TYP - B

Nazivni promjer Nennweite Nominal size DN	L	L ₁	D	a	b	c	Masa Gewicht Weight (kg)			
							TYP A		TYP B	
							PN 10	PN 16	PN 10	PN 16
60	600	700	175	16,5	120	200	12	12	13	13
80	600	700	200	16	120	200	16	16	17	17
100	600	700	220	16	120	200	19	19	20	20
125	600	700	250	18	120	200	24	24	26	26
150	600	700	285	18	130	200	30	30	32	32
200	600	700	340	20	130	200	42	42	45	44
250	1000	1000	400	20	155	300	72	71	81	81
300	1000	1000	455	20,5	155	300	92	91	105	103
350	1000	1000	505	20,5	170	300	110	113	124	130
400	1000	1000	565	20,5	170	300	131	137	147	159
450	1000	1000	615	21,5	190	300	156	166	176	196
500	1000	1000	670	22,5	190	300	182	196	205	233
600	1000	1000	780	25	200	300	241	267	272	324