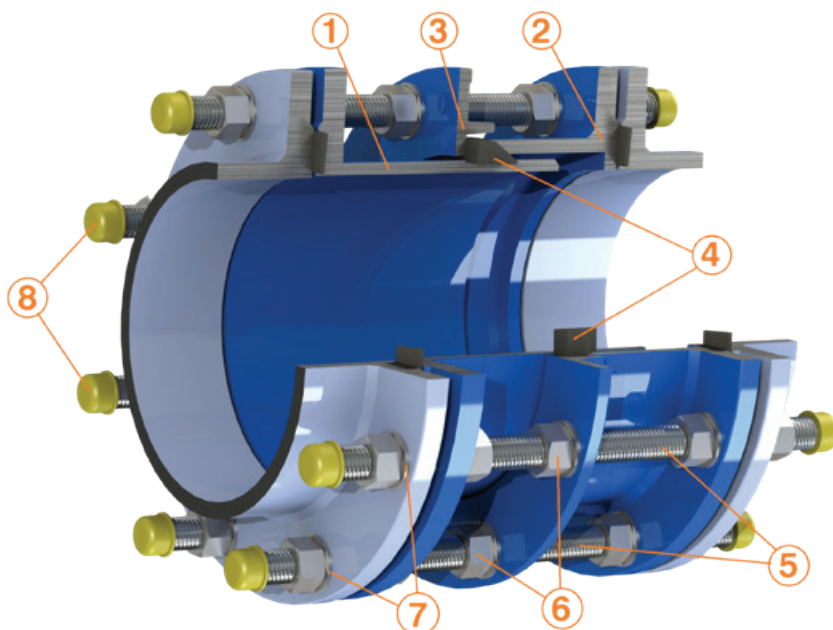


МДП МОНТАЖНО-ДЕМОНТАЖНО ПАРЧЕ „МДК-А“ DISMANTLING JOINT TYPE "MDK – A"



Карактеристики:

- Димензии: DN50 до DN2000
- Работен притисок: ПН10, ПН16, ПН25 и ПН40
- Испитувано на притисок според МКС EN 12266-1:2012
- Дупчење фланши според МКС EN1092-2:2009 или МКС EN 1092-1+A1:2013
- Површинска заштита со епоксидна боја мин. 250 µm според МКС EN 14901:2014 или со термопластика потврдени со документ за здравствена исправност издаден од акредитирана лабораторија
- Заптивен прстен изработен од EPDM според МКС EN 681-1:2006/A3:2008

Features:

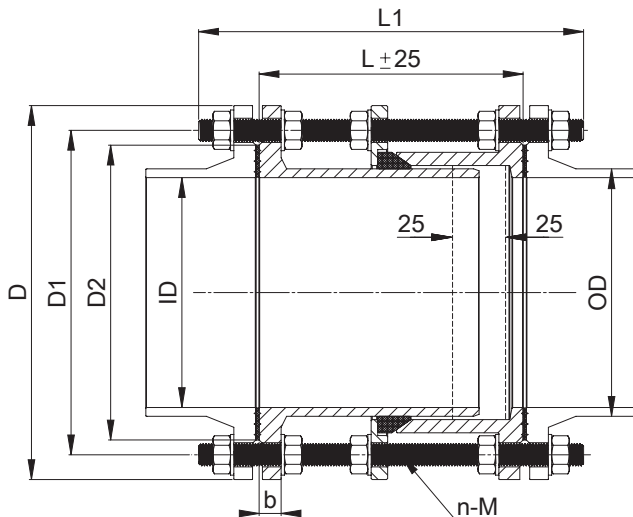
- Dimension Range: DN50 to DN2000.
- Working Pressure: PN10, PN16, PN25, PN40
- Pressure test in accordance with EN 12266-1:2012
- Flange Drilling: EN 1092-2:1997 or EN 1092-1:2007+A1:2013
- Epoxy paint surface protection of min 250 µm in accordance with min 250µm according EN 14901:2014 or thermoplastic confirmed By an accredited laboratory issued health inspection certificate
- Sealing ring made by EPDM in accordance with EN 681-1:1996/A3:2005

Спецификација на материјали / Material Specification:

Бр. No.	Име на делот/ Item Name	Материјал/ Material	Спецификација (стандард)/ Specification (standard)
1	Внатрешно тело/Long flange body	Нодуларен лив/Ductile Iron	EN-GJS-450-10 EN 1563:2018
		Челик/Steel	DIN St37-2 EN 10250-2:2019 Grade S235JRG2(1.0038)
2	Надворешно тело/Short flange body	Нодуларен лив/Ductile Iron	EN-GJS-450-10 EN 1563:2018
		Челик/Steel	DIN St37-2 EN 10250-2:2019 Grade S235JRG2(1.0038)
3	Средна прирабница/Middle flange	Нодуларен лив/Ductile Iron	EN-GJS-450-10 EN 1563:2018
		Челик/Steel	DIN St37-2 EN 10250-2:2019 Grade S235JRG2(1.0038)
4	Заптивен прстен/Seal ring	Гума/Rubber	EPDM EN 681-1:1996/A3:2005
5	Навојно вретено/Stud	Галванизиран челик/Galvanized Steel	DIN 975 ISO 898-1:2009
		Не'рѓосувачки челик/Stainless steel	EN 1.4301/X5CrNi 18-10 (AISI 304)
6	Навртка/Nut	Галванизиран челик/Galvanized Steel	DIN 934 ISO 898-1:2009
		Не'рѓосувачки челик/Stainless steel	EN 1.4301/X5CrNi 18-10 (AISI 304)
7	Подлошка/Washer	Галванизиран челик/Galvanized Steel	DIN 125 ISO 898-2:2009
		Не'рѓосувачки челик/Stainless steel	EN 1.4301/X5CrNi 18-10 (AISI 304)
8	Капа/Cap	Полиетилен/PE	

МДП МОНТАЖНО-ДЕМОНТАЖНО ПАРЧЕ PN10 DISMANTLING JOINT PN10

Шифра бр. KAZ 07150/10
Code No. KAZ 07150/10

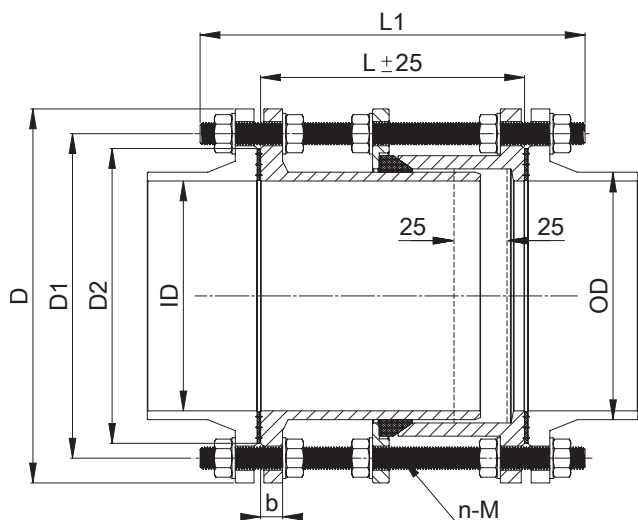


Димензија/Dimensions(mm)											
Size	ID	OD	Должина/ Length (mm)		Прилагодување/ Adjustment (mm)	EN 1092-2:1997 / EN 1092-1:2007+A1:2013 (PN10)					Мака/ Weight
			L	L1	L ± 25	D	D1	D2	b	n-M	Kg
DN50	65	66	175	300	±25	165	125	99	19	4-M16	9,3
DN65	80	82	175	300	±25	185	145	118	19	4-M16	11,05
DN80	83	98	200	330	±25	200	160	132	19	8-M16	13,95
DN100	101	118	200	330	±25	220	180	156	19	8-M16	17,48
DN125	129	144	215	330	±25	250	210	184	19	8-M16	22,73
DN150	154	170	215	330	±25	285	240	211	19	8-M20	30,8
DN200	206.5	222	215	350	±25	340	295	266	20	8-M20	39,92
DN250	258	274	240	370	±25	400	350	319	22	12-M20	56,32
DN300	307	326	240	370	±25	445	400	370	24.5	12-M20	64,24
DN350	359	378	240	400	±25	505	460	429	24.5	16-M20	84,48
DN400	408	429	280	420	±25	565	515	480	24.5	16-M24	109,12
DN450	456	480	265	430	±25	615	565	530	25.5	20-M24	124,08
DN500	508	532	275	430	±25	670	620	582	26.5	20-M24	140,8
DN600	613.4	635	300	500	±25	780	725	682	30	20-M27	182,16
DN700	711	738	300	500	±25	895	840	794	32.5	24-M27	227,92
DN800	817	842	300	500	±25	1015	950	901	35	24-M30	311,52
DN900	911	945	320	500	±25	1115	1050	1001	37.5	28-M30	358,16
DN1000	1012	1048	330	550	±25	1230	1160	1112	40	28-M33	429,44
DN1200	1216	1255	350	600	±25	1455	1380	1328	45	32-M36	673,2
DN1400	1420	1462	380	650	±25	1675	1590	1530	46	36-M39	1027
DN1500	1520	1565	400	650	±25	1785	1700	1640	47.5	36-M39	1159
DN1600	1620	1668	400	700	±25	1915	1820	1750	49	40-M45	1514
DN1800	1820	1875	420	730	±25	2115	2020	1950	52	44-M52	-

Горенаведените карактеристики се од информативен карактер. Производителот го задржува правото да врши измени на дизајнот, составот и др., без претходна најава и без какви било обврски.
The above mentioned products are for reference only. The producer reserves the right to change the design, construction, specification without prior notice or liability.

**МДП МОНТАЖНО-ДЕМОНТАЖНО ПАРЧЕ PN16
DISMANTLING JOINT PN16**

Шифра бр. KAZ 07150/16
Code No. KAZ 07150/16

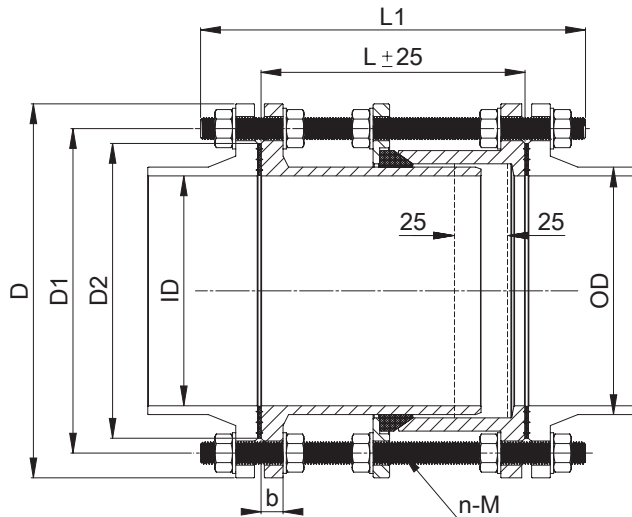


Димензија/Dimensions(mm)											
Size	ID	OD	Должина/ Length (mm)		Прилагодување/ Adjustment (mm)	EN 1092-2:1997 / EN 1092-1:2007+A1:2013 (PN16)					Маса/ Weight
			L	L1	L ± 25	D	D1	D2	b	n-M	Kg
DN50	65	66	175	300	± 25	165	125	99	19	4-M16	9,3
DN65	80	82	175	300	± 25	185	145	118	19	4-M16	11,05
DN80	83	98	200	330	± 25	200	160	132	19	8-M16	15,84
DN100	101	118	200	330	± 25	220	180	156	19	8-M16	17,48
DN125	129	144	215	330	± 25	250	210	184	19	8-M16	22,73
DN150	154	170	215	330	± 25	285	240	211	19	8-M20	30,8
DN200	206.5	222	215	350	± 25	340	295	266	20	12-M20	45,76
DN250	258	274	240	370	± 25	400	355	319	22	12-M24	66,88
DN300	307	326	240	400	± 25	460	410	370	24.5	12-M24	81,84
DN350	359	378	240	400	± 25	520	470	429	26.5	16-M24	113,52
DN400	408	429	260	420	± 25	580	525	480	28	16-M27	144,32
DN450	456	480	265	430	± 25	640	585	548	30	20-M27	167,2
DN500	508	532	275	430	± 25	715	650	609	31.5	20-M30	213,84
DN600	613.4	635	300	500	± 25	840	770	720	36	20-M33	298,8
DN700	711	738	300	500	± 25	910	840	794	39.5	24-M33	323,84
DN800	817	842	300	500	± 25	1025	950	901	43	24-M36	436,8
DN900	911	945	320	500	± 25	1125	1050	1001	46.5	28-M36	493,2
DN1000	1012	1048	330	550	± 25	1255	1170	1112	50	28-M39	647,1
DN1200	1216	1255	350	600	± 25	1485	1390	1328	57	32-M45	1010,1
DN1400	1420	1462	380	650	± 25	1685	1590	1530	60	36-M45	1215
DN1500	1520	1565	400	650	± 25	1820	1710	1640	62.5	36-M52	1448,75
DN1600	1620	1668	400	700	± 25	1930	1820	1750	65	40-M52	1816,8
DN1800	1820	1875	420	730	± 25	2130	2020	1950	70	44-M52	-

Горенаведените карактеристики се од информативен карактер. Производителот го задржува правото да врши измени на дизајнот, составот и др., без претходна најава и без какви било обврски.
The above mentioned products are for reference only. The producer reserves the right to change the design, construction, specification without prior notice or liability.

МДП МОНТАЖНО-ДЕМОНТАЖНО ПАРЧЕ PN25 DISMANTLING JOINT PN25

Шифра бр. KAZ 07150/25
Code No. KAZ 07150/25



Димензија/Dimensions(mm)											
Size	ID	OD	Должина/ Length (mm)		Прилагодување/ Adjustment (mm)	EN 1092-2:1997 / EN 1092-1:2007+A1:2013 (PN25)					Маса/ Weight
			L	L1	L ±25	D	D1	D2	b	n-M	Kg
DN50	65	66	190	300	± 25	165	125	99	19	4-M16	11,7
DN65	80	82	190	300	± 25	185	145	118	19	8-M16	16,2
DN80	83	98	205	330	± 25	200	160	132	19	8-M16	19,8
DN100	101	118	205	330	± 25	235	190	156	19	8-M20	28,8
DN125	129	144	205	330	± 25	270	220	184	19	8-M24	39,25
DN150	154	170	205	330	± 25	300	250	211	20	8-M24	46,8
DN200	206.5	222	205	350	± 25	360	310	274	22	12-M24	68,4
DN250	258	274	220	370	± 25	425	370	330	24.5	12-M27	92,7
DN300	307	326	220	370	± 25	485	430	389	27.5	16-M27	120,6
DN350	359	378	240	400	± 25	555	490	448	30	16-M30	176,4
DN400	408	429	250	420	± 25	620	550	503	32	16-M33	223,2
DN450	456	480	265	430	± 25	670	600	548	34.5	20-M33	252,9
DN500	508	532	275	430	± 25	730	660	609	36.5	20-M33	294,3
DN600	613.4	635	300	500	± 25	845	770	720	42	20-M36	392,4
DN700	711	738	300	500	± 25	960	875	820	46.5	24-M39	515,7
DN800	817	842	320	500	± 25	1085	990	928	51	24-M45	720
DN900	911	945	320	500	± 25	1185	1090	1028	55	28-M45	799,2
DN1000	1012	1048	330	550	± 25	1320	1210	1140	60	28-M52	1.144,80
DN1200	1216	1255	350	600	± 25	1530	1420	1350	69	32-M52	1.683,00

Горенаведените карактеристики се од информативен карактер. Производителот го задржува правото да врши измени на дизајнот, составот и др., без претходна најава и без какви било обврски.
The above mentioned products are for reference only. The producer reserves the right to change the design, construction, specification without prior notice or liability.